

# Impuls opis techniczny



.mdd

## Fabryka Mebli Biurowych MDD od wielu lat zajmuje czołowe miejsce wśród producentów w segmencie mebli biurowych.

O jakości naszych wyrobów świadczą zdobywane wyróżnienia oraz stale wzrastające zapotrzebowanie na oferowane przez nas produkty.

Realia dzisiejszego rynku wymagają ciągłego doskonalenia jakości na wszystkich szczeblach działalności nowoczesnej firmy. Dotyczy to w szczególności obsługi handlowej, marketingu, jakości produktu, a także jakości procesów przebiegających wewnątrz przedsiębiorstwa. MDD z pewnością należy do tych przedsiębiorstw, które dbają o realizację wyżej wymienionych warunków będących podstawą sukcesu ekonomicznego firmy.

Stale inwestycje w istniejący park maszynowy, optymalizacja systemów zarządzania oraz rozbudowa powierzchni hal produkcyjnych pozwalają zminimalizować czas potrzebny na wyprodukowanie gotowego produktu o najwyższej jakości.

## Potwierdzeniem długoletniego doświadczenia w zakresie produkcji mebli biurowych jest lista referencyjna firm i instytucji, które doceniły naszą sprawność funkcjonowania i kompleksową obsługę.

### Jednym z naszych głównych priorytetów jest dbałość o środowisko naturalne.

Stale inwestujemy w nowoczesny i energooszczędny sprzęt oraz kładziemy nacisk na segregację odpadów przemysłowych. MDD posiada liczne certyfikaty, potwierdzające wyjątkową dbałość i zaangażowanie w utylizację odpadów. Dbamy, aby wszystkie wykorzystywane przez nas surowce były przyjazne środowisku, dlatego też możemy się cieszyć wysokim współczynnikiem recyklingu naszych produktów, który kształtuje się na poziomie 95%.



## Informacje ogólne:

### Gwarancja:

Produkty MDD - **2 lata**  
(meble montowane przez MDD  
- **5 lat**)

Komponenty elektryczne oraz  
tkaniny - **2 lata**.

### Certyfikat - płyta melaminowana:



### Montaż:

Produkt dostarczany w elementach

### Pakowanie:

#### biurko - blat szklany:

skrzynka drewniana;

#### biurko - stelaż:

karton;

#### komoda, osłony do biurek,

#### stół modułowy, kontener,

#### witryny:

karton;

#### szafy:

karton, folia bąbelkowa lub folia stretch;

### Zgodność z normami:

PN-EN 527-2:2017-02

PN-EN 14073-2:2006

### Gęstości płyt:

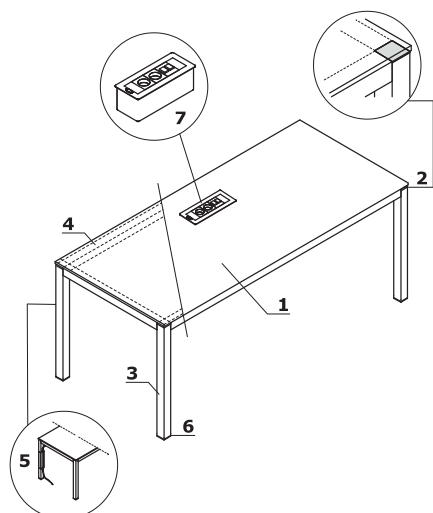
12 mm - 690 - 750 kg/m<sup>3</sup>

18 mm - 650 - 690 kg/m<sup>3</sup>

28 mm - 610 - 630 kg/m<sup>3</sup>

36 mm - 610 - 630 kg/m<sup>3</sup>

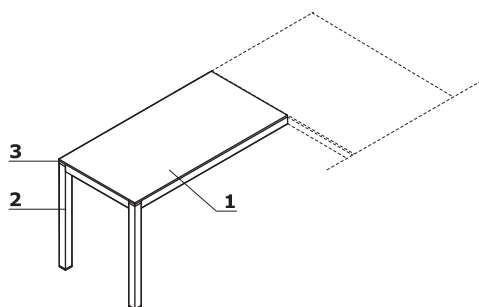
## Biurko



1. **Blat** – do wyboru:
  - płyta melaminowana 12 mm, obrzeża ABS
  - szkło hartowane, satynowane, matowe 10 mm, kolor: biały (ultra clear), czarny, malowane od spodu
2. **Element ozdobny** – chromowany
3. **Noga** – profil aluminiowy 50x50 mm, malowany proszkowo z detalami chromowanymi
4. **Profil** – metal malowany proszkowo, kolor: 08 czarny
5. **Pionowy organizer kablowy IM10** – plexiglass, w standardzie 1szt. do każdego biurka
6. **Regulator poziomy** – regulacja w zakresie 5 mm
7. **OPCJA Z DOPLATĄ** – wyłącznie do biurek z blatem płytowym:
  - Mediaport S91E – 2x 230V, 2x RJ45

UWAGI - usytuowanie mediaportu wyłącznie w miejscu zaznaczonym na rysunku

## Przystawka

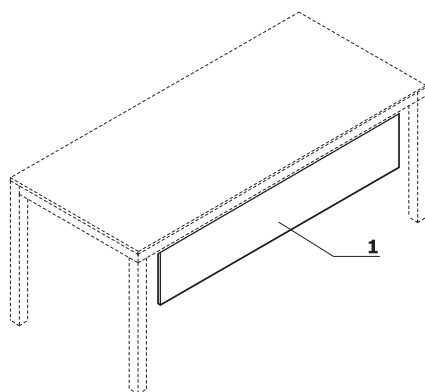


1. **Blat** – do wyboru:
  - płyta melaminowana 12 mm, obrzeża ABS
  - szkło hartowane, satynowane, matowe 10 mm, kolor: biały (ultra clear), czarny, malowane od spodu
2. **Noga** – profil aluminiowy 50x50 mm, malowany proszkowo z detalami chromowanymi
3. **Element ozdobny** – chromowany

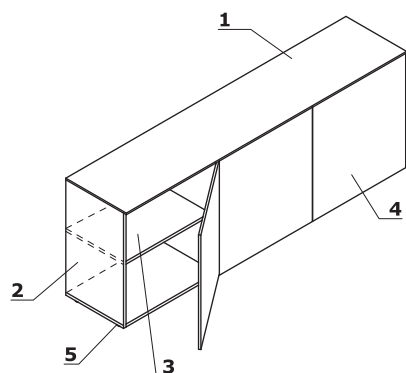
UWAGI - uniwersalna (lewa, prawa);

## Ostony przednie do biurek - płytowe

1. **Łączyna** – płyta melaminowana 18 mm, obrzeża ABS

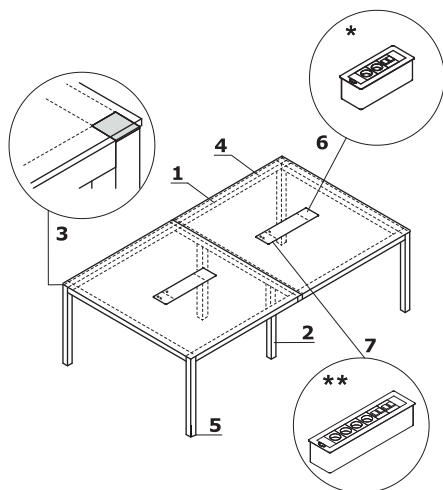


## Komoda



1. **Wieniec górny** – do wyboru:
  - płyta melaminowana 12 mm, obrzeża ABS
  - szkło hartowane, satynowane 10 mm, malowane od spodu
2. **Boki** – płyta melaminowana 18 mm, obrzeża ABS
3. **Półka** – płyta melaminowana 18 mm, zabezpieczenie przed przypadkowym wysunięciem, obrzeża ABS
4. **Front** – System "Push-to-Open" – do wyboru:
  - płyta melaminowana 18 mm, obrzeża ABS
  - szkło hartowane, satynowane 4 mm, malowane od spodu
5. **Stopki** – regulacja poziomu od wewnątrz w zakresie 5 mm

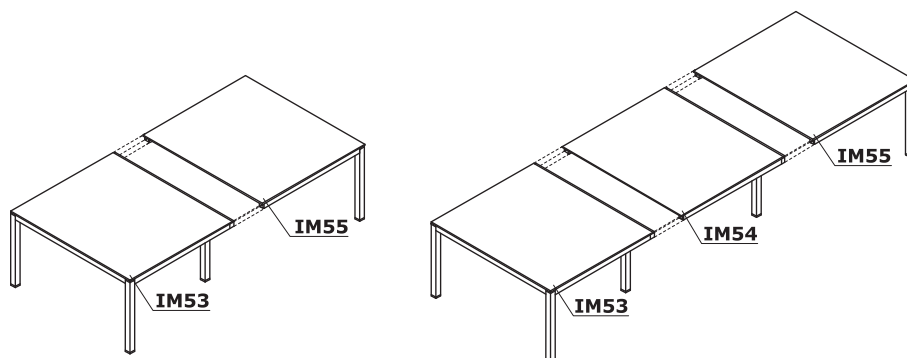
## Stół modułowy



1. **Blat** – płyta melaminowana 12 mm, obrzeża ABS
2. **Noga** – profil aluminiowy 50x50 mm, malowany proszkowo z detalami chromowanymi
3. **Element ozdobny** – chromowany
4. **Profil** – metal malowany proszkowo, kolor: 08 czarny
5. **Regulator poziomu** – regulacja w zakresie 5 mm
6. **Mediaport S91E** – OPCJA Z DOPŁATĄ – 2x 230V, 2x RJ45
7. **Mediaport S92E** – OPCJA Z DOPŁATĄ – 4x 230V, 4x RJ45

UWAGI - usytuowanie mediaportu wyłącznie w miejscu zaznaczonym na rysunku

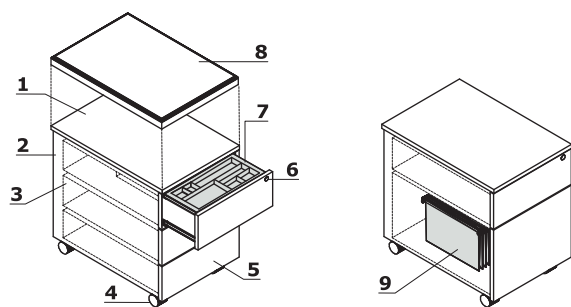
## Przykładowe konfiguracje



IM53 - element początkowy | IM54 - element do rozbudowy | IM55 - element końcowy

Impuls	Data sporządzenia 20.01.2020	Dane zawarte w niniejszym dokumencie ważne są w dniu przygotowania. Zmiana produktu, jeśli nie wpływa na podstawowe cechy, nie wymaga systematycznej aktualizacji dokumentu.	strona 4/15
			opis techniczny

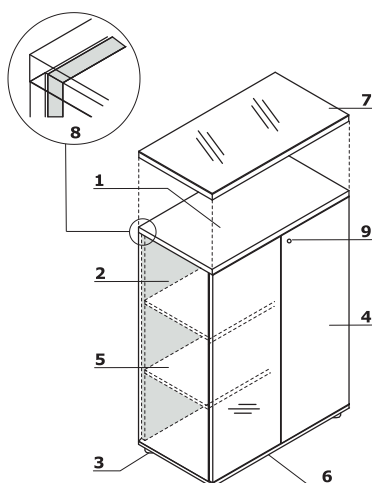
## Kontenery bezuchwytowe - mobilne



1. **Wieniec górny** - płyta melaminowana 18 mm, pokryta HPL - połysk
2. **Korpus** - płyta melaminowana 18 mm, obrzeża ABS
3. **Szuflady metalowe** - prowadnice rolkowe, nośność 25 kg, wysunięcie 80%, blokada wysuwu drugiej szuflady; OPCJA Z DOPLATĄ - system samodomyku, prowadnice kulkowe
4. **Kółka** - Ø50 mm, dwa z hamulcem
5. **Front** - płyta melaminowana 18 mm, pokryta HPL - połysk, obrzeża ABS
6. **Zamek centralny** - łamany klucz
7. **Piórnik nakładany** - tworzywo czarne
8. **Opcjonalna poduszka SKP13** - nakładana na kontener, zamawiana jako osobny element, max obciążenie 120 kg
9. **Szuflada filowa** - prowadnice kulkowe, max. obciążenie 30 kg, wysunięcie 100%, dla teczek A4 usytuowanie również równoległe do frontu

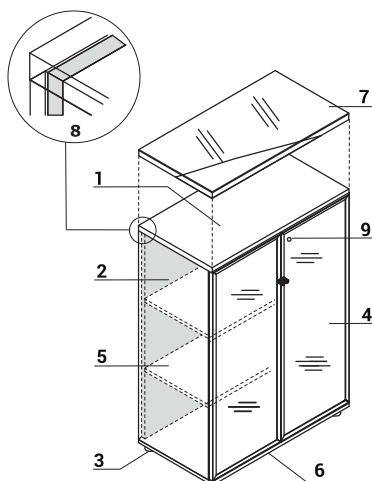
UWAGI - Możliwość siedzenia na kontenerach wyłącznie po zamocowaniu poduszki wraz ze wzmocnieniami pod kółka (SKP13)

## Szafy z frontem HPL



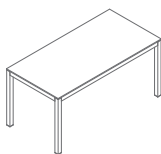
1. **Wieniec górny** - płyta melaminowana 28 mm, obrzeża ABS
2. **Boki** - płyta melaminowana 18 mm, obrzeża ABS
3. **Stopki 27 mm** - regulacja poziomu od wewnątrz w zakresie 5 mm
4. **Front** - system "Push-to-Open", płyta melaminowana 18 mm pokryta HPL - połysk
5. **Półka** - płyta melaminowana 18 mm, zabezpieczenie przed przypadkowym wysunięciem, obrzeża ABS
6. **Wieniec dolny** - płyta melaminowana 18 mm, obrzeża ABS
7. **Opcjonalny wieniec górny A800GT** - płyta melaminowana 28 mm + szkło LACOBEL 4 mm, zamawiany jako oddzielny element
8. **Ściana tylna** - płyta melaminowana 18 mm, obrzeża ABS
9. **Zamek patentowy**

## Witryny

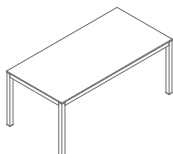


1. **Wieniec górny** - płyta melaminowana 28 mm, obrzeża ABS
2. **Boki** - płyta melaminowana 18 mm, obrzeża ABS
3. **Stopki 27 mm** - regulacja poziomu od wewnątrz w zakresie 5 mm
4. **Front** - szkło hartowane bezbarwne w ramce aluminiowej
5. **Półka** - płyta melaminowana 18 mm, zabezpieczenie przed przypadkowym wysunięciem, obrzeża ABS
6. **Wieniec dolny** - płyta melaminowana 18 mm, obrzeża ABS
7. **Opcjonalny wieniec górny A800GT** - płyta melaminowana 28 mm + szkło LACOBEL 4 mm, zamawiany jako oddzielny element
8. **Ściana tylna** - płyta melaminowana 18 mm, obrzeża ABS
9. **Uchwyt** - aluminium

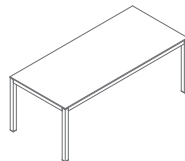
**Biurka z blatem płytowym \***



**IM04**  
1600 / 800 / 760  
21.5 kg

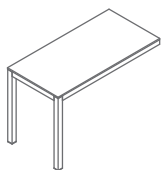


**IM05**  
1800 / 900 / 760  
26 kg

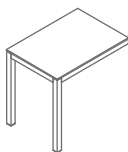


**IM06**  
2000 / 900 / 760  
30.6 kg

**Przystawki do biurka z blatem płytowym \***

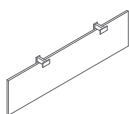


**IM07**  
1200 / 600 / 760  
15 kg

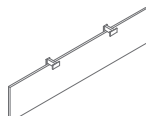


**IM08**  
800 / 600 / 760  
9.5 kg

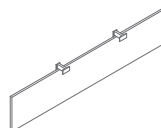
**Ośłony płytowe do biurka \***



**IM04B**  
1400 / 18 / 350  
7.3 kg

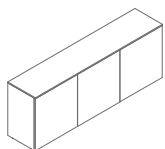


**IM05B**  
1600 / 18 / 350  
8.3 kg

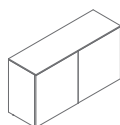


**IM06B**  
1800 / 18 / 350  
9.3 kg

**Komoda \***



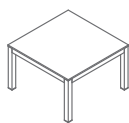
**IM21**  
1334 / 432 / 740  
59 kg



**IM20**  
2000 / 432 / 740  
105 kg

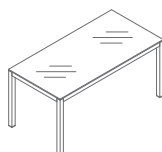
\* wymiary wyrażone w milimetrach: szerokość x głębokość x wysokość

**Stolik z blatem płytowym \***

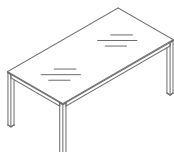


**IM57**  
800 / 800 / 500  
13kg

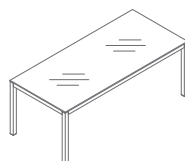
**Biurka z blatem szklanym \***



**IM04S**  
1600 / 800 / 760  
71,5 kg

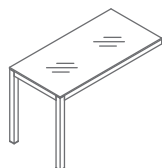


**IM05S**  
1800 / 900 / 760  
87 kg



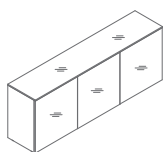
**IM06S**  
2000 / 900 / 760  
108,5 kg

**Przystawka do biurka z blatem szklanym \***

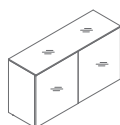


**IM07S**  
1200 / 600 / 760  
44 kg

**Komoda ze szkłem \***



**IM21S**  
1334 / 432 / 740  
59 kg

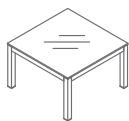


**IM20S**  
2000 / 432 / 740  
105 kg

\* wymiary wyrażone w milimetrach: szerokość x głębokość x wysokość

<b>Impuls</b>	Data sporządzenia 20.01.2020	Dane zawarte w niniejszym dokumencie ważne są w dniu przygotowania. Zmiana produktu, jeśli nie wpływa na podstawowe cechy, nie wymaga systematycznej aktualizacji dokumentu.	strona 7/15
			<b>produkty</b>

## Stolik z blatem szklanym \*



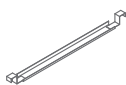
**IM57S**  
800 / 800 / 500  
39 kg

## Pionowy organizer kablowy \*

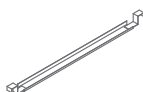


**IM10**  
77 / 58 / 350  
0.5 kg

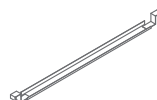
## Kanały kablowe \*



**EK1200**  
1496 / 85 / 94  
3.4 kg

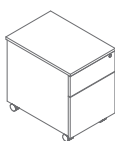


**EK1400**  
1696 / 85 / 94  
3.9 kg

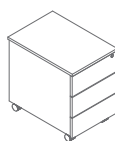


**EK1600**  
1896 / 85 / 94  
4.2 kg

## Kontenery bezuchwytowe, mobilne z frontem i wieńcem górnym HPL \*



**SLD12HT**  
416 / 600 / 587  
23 kg



**SLD13HT**  
416 / 600 / 587  
23 kg

\* wymiary wyrażone w milimetrach: szerokość x głębokość x wysokość

<b>Impuls</b>	Data sporządzenia 20.01.2020	Dane zawarte w niniejszym dokumencie ważne są w dniu przygotowania. Zmiana produktu, jeśli nie wpływa na podstawowe cechy, nie wymaga systematycznej aktualizacji dokumentu.	strona 8/15
			<b>produkty</b>



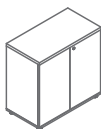
Poduszka na kontener \*



**SKP13**

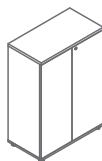
400 / 600 / 52  
3 kg

Szafy z frontem HPL \*



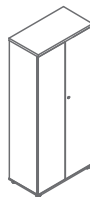
**A2104HZ**

801 / 432 / 777  
35 kg



**A3104HZ**

801 / 432 / 1129  
44 kg



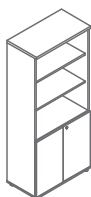
**A5104HZ**

801 / 432 / 1833  
80.7 kg



**A3404HZ**

801 / 432 / 1129  
40 kg



**A5404HZ**

801 / 432 / 1833  
65 kg

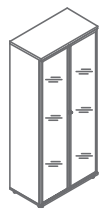
www.mdd.eu

Witryny \*



**A3104W**

801 / 432 / 1129  
47 kg



**A5104W**

801 / 432 / 1833  
74.7 kg



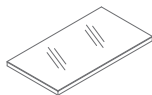
**A5404WZ**

801 / 432 / 1833  
75 kg

\* wymiary wyrażone w milimetrach: szerokość x głębokość x wysokość

Impuls	Data sporządzenia 20.01.2020	Dane zawarte w niniejszym dokumencie ważne są w dniu przygotowania. Zmiana produktu, jeśli nie wpływa na podstawowe cechy, nie wymaga systematycznej aktualizacji dokumentu.	strona 9/15
			produkty

Wieniec górny ze szkłem \*



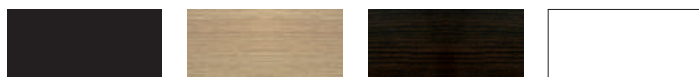
**A800GT**  
800 / 432 / 33  
8 kg

\* wymiary wyrażone w milimetrach: szerokość x głębokość x wysokość

<b>Impuls</b>	Data sporządzenia 20.01.2020	Dane zawarte w niniejszym dokumencie ważne są w dniu przygotowania. Zmiana produktu, jeśli nie wpływa na podstawowe cechy, nie wymaga systematycznej aktualizacji dokumentu.	strona 10/15
			<b>produkty</b>

## Biurka i stół modułowy

### Blat



08 Czarny

31 Dąb

34 Kasztan

67 Biały pastel



116 Szkło czarne

117 Szkło białe

### Stelaż



M115 Czarny  
półmat RAL9005

M015 Biały półmat  
RAL9010

### Blenda płytowa



08 Czarny

67 Biały pastel

### Komoda

#### Wieniec górny, front



08 Czarny



31 Dąb



34 Kasztan



67 Biały pastel



116 Szkło czarne



117 Szkło białe

#### Korpus



08 Czarny



31 Dąb



34 Kasztan



67 Biały pastel



08 Czarny



67 Biały pastel

## Szafy

## Wieniec górny i dolny, korpus



08 Czarny



67 Biały pastel

## Front

74 Pomarańczowy  
połysk

80 Zielony połysk

81 Bordowy  
połysk

102 Żółty połysk

108 Niebieski  
połysk127 Różowy  
połysk

148 Szary połysk



101 Czarny połysk

155 Antracyt  
połysk

73 Biały połysk

## Kontener bezuchwytowy - mobilny

## Wieniec górny, front



101 Czarny połysk



73 Biały połysk

## Korpus



08 Czarny



67 Biały pastel

## Elementy uzupełniające

## A800GT



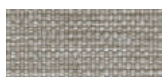
Szkło czarne



Szkło białe

SKP13

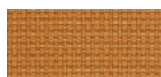
Tkanina Nemo



NE-1 Beżowy



NE-2 Żółty



NE-3 Pomarańczowy



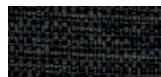
NE-5 Czerwony



NE-9 Zielony



NE-10 Szary



NE-14 Grafitowy



NE-15 Granatowy



NE-16 Czarny



NE-17 Niebieski

Dane techniczne:

**Skład** polyester 100%  
**Gramatura** 366g/m<sup>2</sup>  
**Odporność na ścieranie** PN-EN ISO 12947 - 2:2 100,000  
**Odporność na pilling** skala 1-8, max. 8, PN-EN ISO 105 - B02 (3-4)  
**Odporność na światło** skala 1-5, max. 5, PN-EN 1021 - 2, PN-EN 1021 - 1  
**Odporność koloru na ścieranie** skala 1-5, max. 5, EN ISO 105x12 (mokre/suche 4-5)

Tkanina Runner - II grupa cenowa



R-63034 Pomarańczowy



R-64089 Czerwony



R-66063 Niebieski



R-60011 Szary



R-68056 Zielony



R-66064 Granatowy



R-60999 Czarny



R-60025 Grafitowy



R-61128 Beżowy

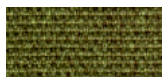


R-61130 Brązowy

Dane techniczne:

**Skład** polyester 100%  
**Gramatura** 510 g/lm (16.45 oz/lin.yd.)  
**Odporność na ścieranie** BS EN ISO 12947-2 70,000 cykli Martindale  
**Odporność na pilling** skala 1-5, max 5, EN ISO 12945-2 (4-5)  
**Odporność na światło** skala 1-8, max 8, EN ISO 105-B02 (5-7)  
**Odporność koloru na ścieranie** skala 1-5, max 5, EN ISO 105x12 (mokre/suche) 4-5  
**Akustyczne pochłanianie dźwięku** ISO 354  
**Trudnozapałność** BS EN 1021-2 zapałka, CA TB 117-2013, BS EN 1021-1 (papieros) Class Uno UNI 9175 Class 2, EMME

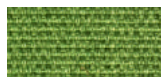
Tkanina Medley - II grupa cenowa



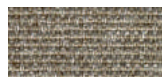
M-68005 Oliwka ciemna



M-68002 Oliwka jasna



M-68115 Zielony



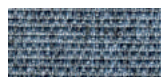
M-61002 Beżowy



M-67053 Niebieski ciemny



M-67006 Niebieski jasny



M-66008 Szary



M-64019 Czerwony



M-63064 Różowy



M-60999 Czarny

Dane techniczne:

**Skład** polyester 100%  
**Gramatura** 510 g/lm (16.45 oz/lin.yd.)  
**Odporność na ścieranie** BS EN ISO 12947-2, 75,000 cykli Martindale  
**Odporność na pilling** skala 1-5, max. 5, EN ISO 12945-2 (4)  
**Odporność na światło** skala 1-8, max. 8, EN ISO 105-B02 (5-7)  
**Odporność koloru na ścieranie** skala 1-5, max. 5, EN ISO 105x12 (mokre/suche 4-5/4-5)  
**Akustyczne pochłanianie dźwięku** ISO 354  
**Trudnozapałność** BS EN 1021-1 (papieros) BS 476 partia 7, klasa 2 Class Uno UNI 9174 - UNI 8457 CA TB 117-2013 ASTM E 84 Class I

## Tkanina AtlanticM \* - II grupa cenowa



A-67043 Ciemny turkus

A-67030 Morski

A-60141 Jasnoszary

A-60011 Szary

A-66064 Granatowy

A-65037 Fioletowy

A-62048 Oliwkowy

A-64089 Czerwony

A-61078 Beżowy

A-60025 Grafitowy

### Dane techniczne:

<b>Skład</b>	polyester 100%
<b>Gramatura</b>	530 g/lm (17.09 oz/lin.yd.)
<b>Odporność na ścieranie</b>	BS EN ISO 12947-2, 110,000 cykli Martindale
<b>Odporność na pilling</b>	skala 1-5, max. 5, EN ISO 12945-2 (4-5)
<b>Odporność na światło</b>	skala 1-8, max. 8, EN ISO 105-B02 (5-7)
<b>Odporność koloru na ścieranie</b>	skala 1-5, max. 5, EN ISO 105x12 (mokre/suche (4-5/4-5))
<b>Trudnozapałność</b>	CA TB 117-2013 ASTM E 84 Class I BS EN 1021-2 (zapałka) BS EN 1021-1 (papieros)

## Tkanina River - II grupa cenowa



RV21 Beżowy

RV24 Brązowy jasny

RV28 Brązowy ciemny

RV34 Zielony szary

RV38 Ciemny zielony

RV41 Musztardowy

RV51 Pomarańczowy

RV79 Ciemny granatowy

RV87 Morski

RV91 Szary

RV100 Czarny

### Dane techniczne:

<b>Skład</b>	polyester 100%
<b>Gramatura</b>	300g/m2 (+/- 5%)
<b>Odporność na ścieranie</b>	100,000 cykli Martindale (EN ISO 12947-1,2)
<b>Odporność na pilling</b>	EN ISO 12945-2 (5)
<b>Odporność na światło</b>	4 (EN ISO 105-B02)
<b>Odporność koloru na ścieranie</b>	Suche: 4-5, Mokre: 3 (EN ISO 105-x12)
<b>Trudnozapałność</b>	BS 5852: Part 1, Źródło zapłonu 0 (papieros) BS 5852: Part 1, Źródło zapłonu 1 (zapałka) EN1021 - 2

## Tkanina Xtreme - III grupa cenowa



XR160 Morski

XR430 Ciemny turkus

XR026 Granatowy

XR084 Fioletowy

XR009 Czarny

XR420 Oliwkowy

XR081 Ciemny szary

XR094 Szary

XR108 Beżowy

XR079 Czerwony

YS071 Jasny brązowy

### Dane techniczne:

<b>Skład</b>	100% Trevira Clame (CS) 100% Recykling (YS) Polyester zmniejszający palność. Barwniki nie zawierają metali ciężkich.
<b>Gramatura</b>	310 g/m2 ±5% (435g/lin.m ±5%)
<b>Odporność na ścieranie</b>	60,000 cykli Martindale (CS) 100,000 cykli Martindale (YS)
<b>Odporność na światło</b>	6 (ISO 105 - B02)
<b>Odporność koloru na ścieranie</b>	Mokre: 4, Suche: 4 (ISO 105 - X12)
<b>Trudnozapałność</b>	EN 1021 - 1 (papieros), EN 1021 - 2 (zapałka) BS 7176 Niski stopień zagrożenia, NF P92-507 M1, DIN 4102 B1, UNI 9175 Klasa 1 IM, UNI 8456, UNI 9174 & UNI 9177 Classe Uno, ÖNORM B 3825 & A 3800-1 NF D 60-013

\* Istnieje możliwość zamówienia produktu w pełnej kolorystyce Atlantic wg wzornika Gabriel w terminie 7 tygodni

## Tkanina Synergy - III grupa cenowa



LDS08 Szary melanż



LDS20 Jasny szary



LDS27 Czarny



LDS29 Ciemny szary



LDS50 Ciemny zielony



LDS53 Zielony



LDS57 Turkusowy



LDS60 Zielony butelkowy



LDS61 Śliwkowy



LDS69 Granatowy



LDS84 Pomarańczowy



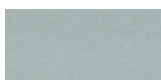
LDS86 Czerwony



LDS88 Oberżyna



LDS85 Koralowy



LDS19 Beżowy



LDS79 Brązowy



LDS44 Żółty

### Dane techniczne:

<b>Skład</b>	95% Wełna Vierge , 5% Poliamid
<b>Gramatura</b>	400g/m2 ±5% (560 g/lin.m ±5%)
<b>Odporność na ścieranie</b>	Niezależnie certyfikowany ≥100,000 cykli Martindale
<b>Odporność na światło</b>	5 (ISO 105 - B02)
<b>Odporność koloru na ścieranie</b>	ISO 105 - X12 - Mokre: 4, Suche: 4
<b>Trudnozapałność</b>	EN 1021 - 1 (papieros), EN 1021 - 2 (zapałka), BS 7176 Niskie zagrożenie, UNI 9175 Classe 1 IM, ÖNORM B 3825 & A 3800-1

## Tkanina Atlas - IV grupa cenowa



AS-531 Pomarańczowy



AS-501 Różowy



AS-651 Czerwony



AS-681 Bordowy



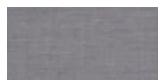
AS-391 Brązowy



AS-781 Granatowy



AS-161 Ciemny szary



AS-111 Jasny szary



AS-971 Jasny zielony



AS-981 Ciemny zielony

### Dane techniczne:

<b>Skład</b>	90% new wool, 10% nylon
<b>Gramatura</b>	286g/m2, 400g/lm
<b>Odporność na ścieranie</b>	100,000 cykli Martindale, EN ISO 12947
<b>Odporność na światło</b>	ISO 105 B02: 6-7
<b>Odporność koloru na ścieranie</b>	ISO 105-X12:2001, (wet/dry) 4-5/4-5
<b>Trudnozapałność</b>	BS EN 1021-2 Match, BS EN 1021-1 Cigarette, BS 5 5852 Crib 5, BS 5852 ignition source 3, BS 5852 Part 1, NF D 60 013, UNI 9175 1IM, US Cal. Bull. 117-2013

## Tkanina Field2 - IV grupa cenowa



FD-463 Żółty



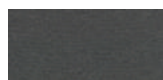
FD-963 Zielony



FD-123 Beżowy



FD-132 Szary



FD-142 Grafit



FD-662 Czerwony



FD-673 Niebiesko-czerwony



FD-782 Granatowy



FD-693 Bordowy



FD-192 Czarny

### Dane techniczne:

<b>Skład</b>	100% Trevira CS
<b>Gramatura</b>	321g/m2, 450g/lm
<b>Odporność na ścieranie</b>	100,000 cykli Martindale, EN ISO 12947
<b>Odporność na światło</b>	ISO 105 B02: 5-7
<b>Trudnozapałność</b>	BS EN 1021-2 Match, BS EN 1021-1 Cigarette, BS 5 5852 Crib 5, DIN 4102 B1 FAR 25.853, UNI 9177 classe 1, US Cal. Bull. 117-2013